

## M453F - Termostat digital dublu - STC-3008 interval -55°C~120°C, 230V AC

### Manual de utilizare

Stimați clienți,

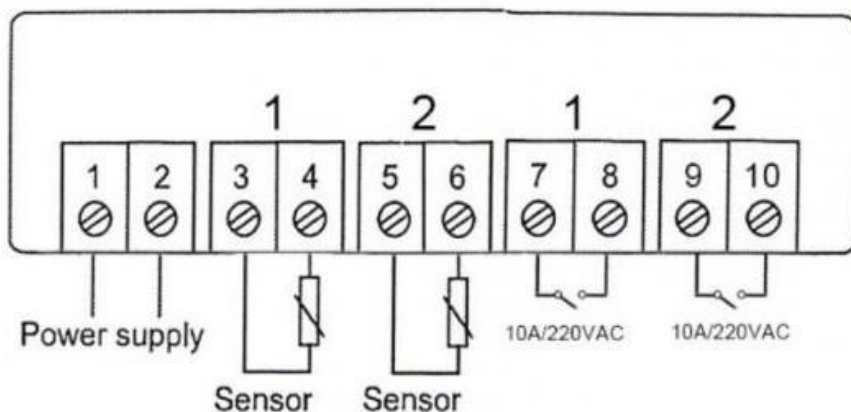
Vă mulțumim pentru încrederea acordată și pentru achiziționarea acestui produs. Acest manual de instrucțiuni este inclus împreună cu produsul. Acesta conține instrucțiuni importante pentru punerea în funcțiune și exploatarea produsului. Dacă transmiteți produsul altor persoane, asigurați-vă că le dați și acest manual. Păstrați acest manual pentru a-l putea citi din nou în orice moment!

### Caracteristici principale:

Două controlere de temperatură independente într-unul singur Afișaj roșu și albastru care arată ambele temperaturi Două relee și două sonde  
Aceași dimensiune ca și alte regulatoare de temperatură Are funcție de alarmă și pornire întârziată în min.

STC-3008 are două termostate universale într-o singură carcasă. Fiecare unitate termostatică poate fi utilizată separat pentru răcire sau încălzire. Precizia este foarte bună și poate fi îmbunătățită prin calibrare cu 0,1°C. STC-3008 are o funcție suplimentară de alarmă și acționarea releului poate fi întârziată în minute.

### Schema de cablare:



### Setări de încălzire/răcire.

Apăsați și mențineți apăsat butonul marcat cu o săgeată în sus, temperatura va clipi pe afișaj. Utilizați butoanele săgeată pentru a regla temperatura.

Dacă valoarea inițială este mai mică decât temperatura dorită, aparatul începe automat încălzirea. Dacă valoarea inițială este mai mare decât temperatura dorită, aparatul va începe automat să se răcească.

Setarea temperaturii de pornire:

Apăsați o dată butonul săgeată în sus pentru a afișa temperatura de pornire. Apăsați butonul timp de 3 secunde pentru a seta o altă temperatură dorită. Salvați temperatura prin apăsarea lungă a butonului săgeată în sus.

Setarea temperaturii dorite:

Apăsați butonul săgeată în jos pentru a afișa temperatura setată. Apăsați acest buton timp de 3 secunde pentru a seta temperatura dorită. Salvați temperatura prin apăsarea lungă a butonului săgeată în jos.



**Meniul Setări:**

Apăsați ambele săgeți în sus pentru a afișa meniul.

Cod	Funcții	Interval de setare	Implicit
P0	Compresor întârziere 1	0-60 min	0 min
P1	Compresor întârziere 2	0-60 min	0 min
P2	Alarma de temperatură ridicată	-55-120°C	120°C
P3	Alarma de temperatură scăzută	-55-120°C	-55°C

**Specificații:**

Afișaj: digital

Instalare: independent

Senzor de temperatură: NTC 10K

3435 Lungime senzor: 1m

Interval de temperatură -55°C -

120°C Rezoluție: 0,1°C

Precizie: +/- 1°C

Sursa de alimentare: 110-220VAC +/-10%,

50/60Hz Consum de energie < 3W

Temperatura de depozitare: -30°C - 75°C

Umiditate relativă: 20%-85% (fără condensare)

Capacitate releu: două releu: răcire 10A/240VAC, încălzire 10A/240VAC

**Întreținere și curățare:**

Produsul nu necesită întreținere. Utilizați numai o cârpă moale ușor umezită cu apă pentru a curăța carcasa. Nu utilizați agenți de curățare sau solvenți chimici (diluanti pentru vopsele și lacuri), deoarece aceștia pot deteriora carcasa produsului.

**Reciclarea:**

Produsele electronice și electrice nu trebuie aruncate la gunoiul menajer. Eliminați deșeurile la sfârșitul duratei de viață a produsului în mod corespunzător, în conformitate cu dispozițiile legale aplicabile. Salvați mediul și contribuiți la protecția acestuia!

**Garanție:**

Acest produs este garantat timp de 24 de luni. Garanția nu acoperă daunele rezultate în urma unei manipulări necorespunzătoare, a unui accident, a uzurii, a nerespectării manualului de instrucțiuni sau a modificărilor aduse produsului de către o terță parte.